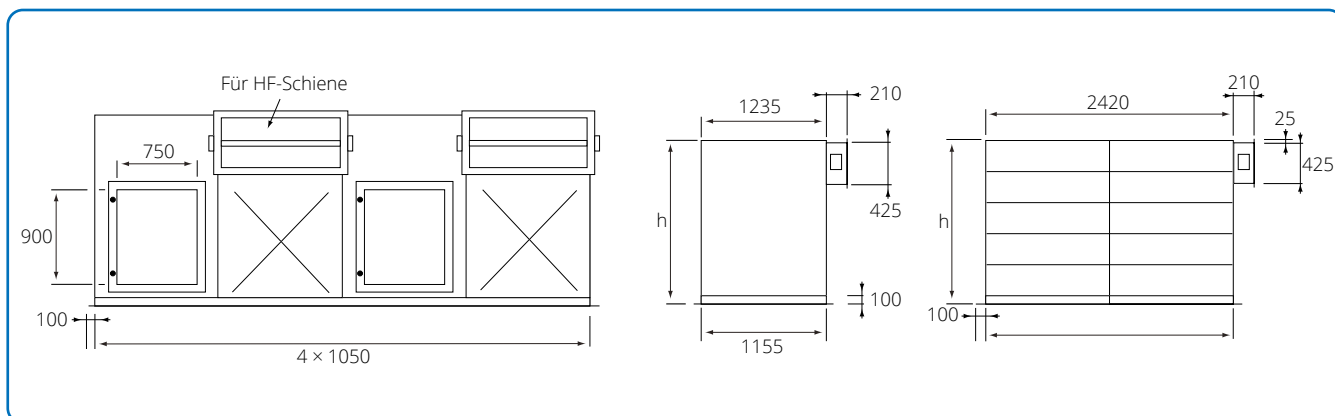
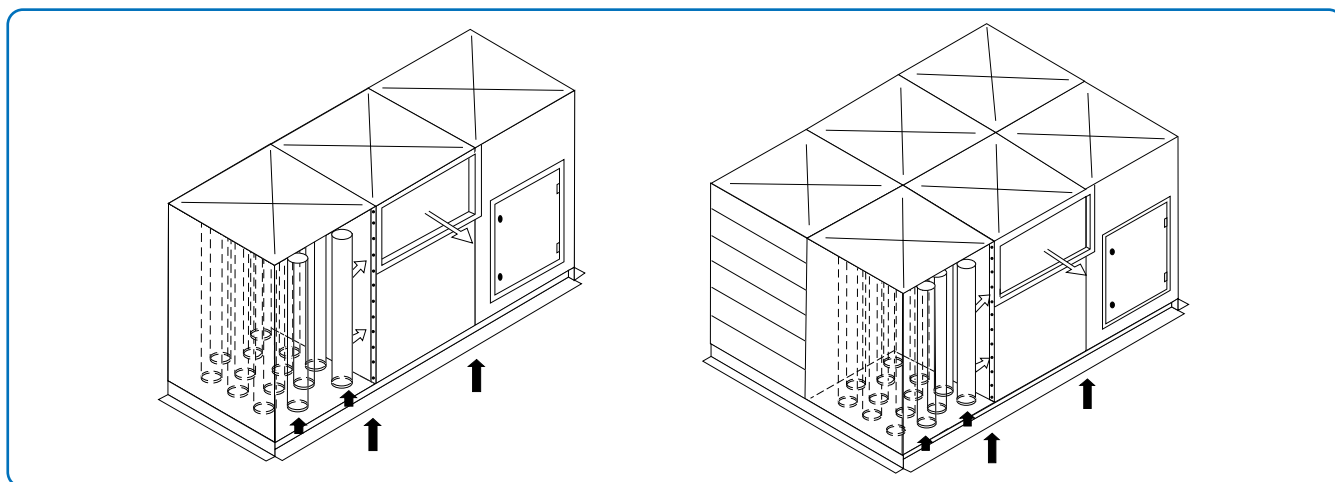


Silofilter Typ PL-PLD



Die obige Zeichnung zeigt Einzel- und Doppelfilter. Die Spezifikationen der Abmessungen sind der untenstehenden Tabelle zu entnehmen.



Silofilter Typ PL und Doppelsilofilter Typ PLD.

Die Silofilter vom Typ PL und PLD sind Schlauchfilter. Der Filter wird auf flachem Silokopf montiert, so dass die staubhaltige Luft direkt zur Unterseite des Schlauchbodens strömt und weiter nach oben durch die Schläuche zur Abscheidung.

Abmessungen				
Typ mm	h mm	Schlauchlänge mm	Filterfläche m ² pro Modul	Gewicht/ Modul kg
M - PL	1750	1580	15,5	125
H - PL	2200	2030	20,0	140
E - PL	2650	2480	24,5	155
M - PLD	1750	1580	31,0	215
H - PLD	2200	2030	40,0	240
E - PLD	2650	2480	49,0	265