

Gossenfilter

Der Gossenfilter ist ein für den Dauerbetrieb konzipierter Schlauchfilter.

Das Filtermedium wird mittels Druckluft abgereinigt.

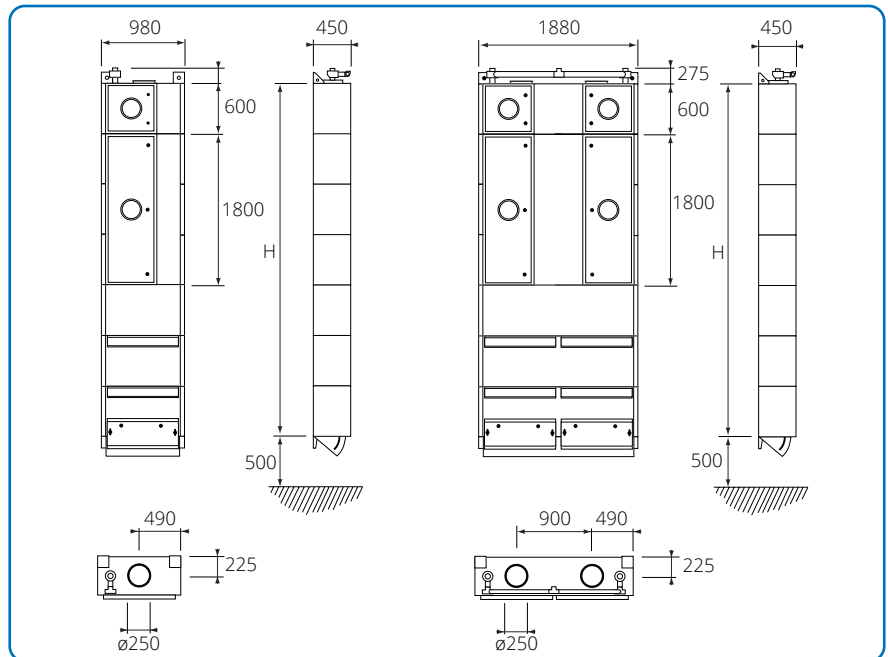
Eine Filtersteuerung zum Steuern der Filterabreinigung ist erhältlich und ermöglicht die Änderung der Reinigungsintervalle. Hierdurch lässt sich die verbrauchte Druckluftmenge reduzieren, und zugleich wird der Gossenfilter maximal genutzt.

Gossenfilter sind aus verbolzten, 2 mm starken verzinkten Paneelen aufgebaut. Dieses Verfahren erleichtert das Auswechseln von Teilen vor Ort.

Die Schlauchlänge lässt sich je nach Bedarf von 1,5 m bis 3,5 m variieren. Standardmäßig wird der Gossenfilter mit PE40/PE25 Filtermedium geliefert, kann jedoch auch mit anderen Filtermedien geliefert werden.

Der Filter ist für Wand- oder Bodenmontage (letztere freistehend auf einem Sockel) erhältlich.

Zur Steigerung der Reinigungsleistung kann das Rückluftsystem mit einer automatischen Absperrklappe versehen werden, die an die Filtersteuerung angeschlossen wird.



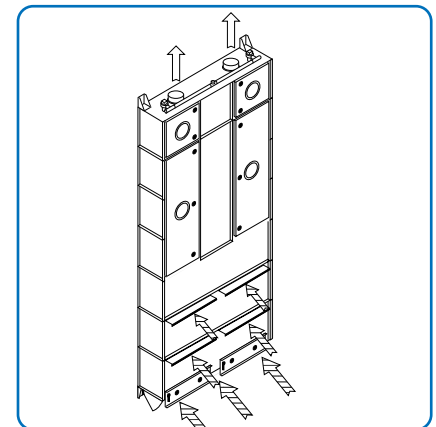
Die Spezifikationen der Einzelgossenfilter vom Typ P sowie der Doppelgossenfilter vom Typ PD sind dem Untenstehenden zu entnehmen.

Reinigungsdruck: 4-5 bar bei trockener Luft.

Stromversorgung: 230 V

Schallpegel: 80 dBA

Betriebstemperatur: Max. 65°C



Doppelgossenfilter Typ PD.

Abmessungen

Typ	Schlauchlänge m	Filterfläche m ²	H mm	Gewicht kg	Luftverbrauch NL/MIN
P-1,5	1,5	5,0	3000	195	250
P-2,0	2,0	6,6	3000	200	340
P-2,5	2,5	8,2	3600	230	425
P-3,0	3,0	9,9	3600	235	500
P-3,5	3,5	11,5	4200	260	600
PD-1,5	1,5	9,9	3000	355	500
PD-2,0	2,0	13,2	3000	370	680
PD-2,5	2,5	16,5	3600	420	850
PD-3,0	3,0	19,8	3600	435	1000
PD-3,5	3,5	23,1	4200	470	1200