

Big Bag Lösung

Die Big Bag Lösung ist eine komplette Lösung bestehend aus einem Big Bag Ständer, Schleuse, Rohrschnecke und Anschluss an den einzelnen Filtern.

Anfüllung-Stutz mit Schutz gegen unbeabsichtigten Zugang zu rotierenden Teile.

Der Big Bag kann entweder frei hängen in der abnehmbaren Träger oder auf den Paletten stehen. Dadurch verhalten die verschiedene Materialien sich flexibler unter Füllung des Big Bags.

Der Ständer ist montierbar in 90° Intervall, bei dem den Zutritt auf die einzelne Installation angepasst werden kann.

Geliefert mit verstellbaren Füße mit Verankerungsauge.

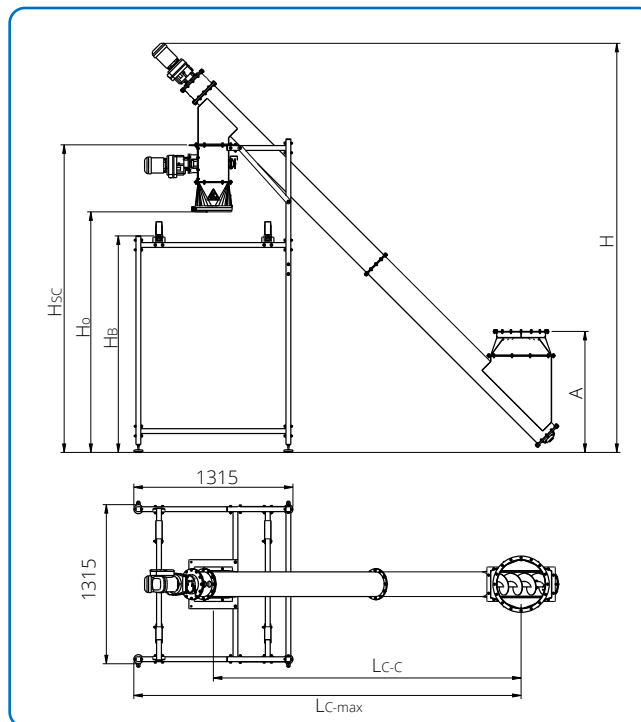
Schleuse JK-25S/EXS, 0,37 kW, 230/400 V, 20 min⁻¹

$$I_N=1,14 \text{ A}$$

Rohrschnecke JK-200SC, 0,55 kW, 230/400 V, 20 min⁻¹

$$I_N=1,55 \text{ A}$$

Ständer berechnet für Big Bag mit SWL von 1250 kg



Bestell-Nr.	Filter	H _{sc} [mm]	H _o [mm]	H _b [mm]	H [mm]	A [mm]	L _{c-c} [mm]	L _{c-max} [mm]
2919010	DS-12-20S BF-20S	2332	1879	1679	2983	1000	3229	3886
2919020	DS-7-44K BF-8-90K	2356	1903	1703	3007	1000	3234	3891
2919030	MMBF erhöht 150 mm	2542	1988	1789	3412	800	2543	3201
2919040	SBF-K	2542	1988	1789	3412	850	2543	3201
2919050	DS-28-44S	2542	1988	1789	3412	1000	2543	3201
2919060	DS-12-44K BF-20-90K	2542	1988	1789	3412	1000	2543	3201
2919070	SBF-S BF-36-90S	2742	2088	1889	3612	1000	2543	3201
2919080	SJF	2742	2088	1889	3612	1100	2543	3201
83500114	Big bag m/Stutz 91 x 91 x 114 cm; 1000 kg							